

BRANDSCHUTZDOKUMENTATION

Wie erstellen für Sie:

Flucht- und Rettungspläne

(gemäß DIN ISO 23601, BGV A8, ArbStättV §4)

Lieferung in UV- und witterungsbeständiger Ausführung, incl. Aluminiumklemmrahmen und fachgerechter Montage vor Ort. Standardformate bis DIN A2, andere Größen auf Anfrage.

Feuerwehrpläne (gemäß DIN 14095)

- Objektpläne (Übersichtspläne)
- Geschosspläne
- Abwasserpläne

Lieferung nach Genehmigung der zuständigen Behörde / Feuerwehr in mehrfacher Ausführung gemäß Ihren Anforderungen. Standardformat DIN A3.

Feuerwehr-Laufkarten (gemäß DIN 14675)

Lieferung nach Genehmigung der zuständigen Behörde / Feuerwehr in mehrfacher Ausführung gemäß Ihren Anforderungen. Standardformat DIN A3.

Brandschutzordnungen (gemäß DIN 14096)

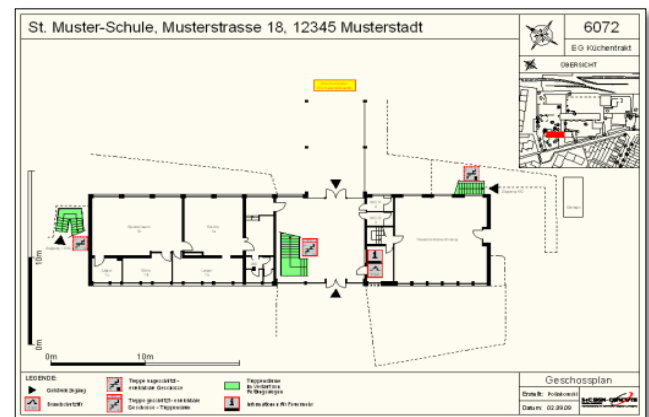
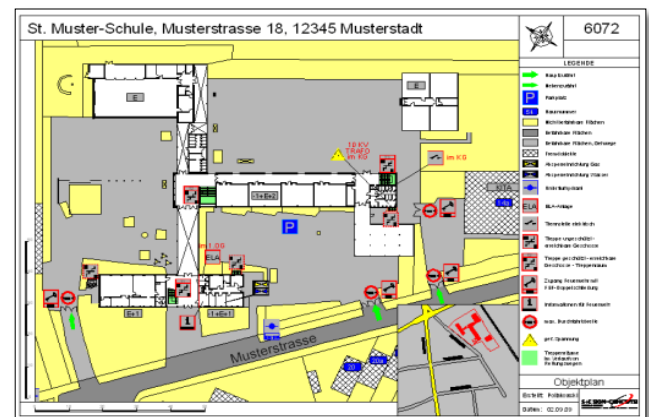
Gemäß Ihren örtlichen Gegebenheiten, passend auf Ihr Unternehmen "zugeschnitten" erstellen wir für Sie, je nach Bedarf, Brandschutzordnungen Teil A, B oder C.

Dabei umfasst unser Angebot folgende Leistungen:

- Bestandsaufnahme vor Ort (Soll-Ist-Abgleich) incl. Bedarfsermittlung
- Erstellung der Pläne unter Berücksichtigung der relevanten Normen und Gesetze
- Genehmigungsverfahren durch die zuständigen Behörden
- Plotten / Drucken der Pläne (Mehrfarbdruk)
- Lieferung in UV- und witterungsbeständiger Ausführung
- Fachgerechte Montage

Unsere Qualifikation:

Unsere fortlaufend geschulten Mitarbeiter bieten Ihnen, neben langjähriger Erfahrung, auch die benötigte Sachkunde (TÜV zertifiziert) zur Erstellung Ihrer Brandschutz- und Sicherheitspläne.



SICHERHEITSKENNZEICHNUNG

Bei der Installation einer funktionellen Sicherheits- und Gesundheitsschutzkennzeichnung sind eine Vielzahl von Normen Richtlinien, Verordnungen und Gesetze zu berücksichtigen.

Faktoren wie Schildergröße, Schildermaterialien oder die richtige Anordnung spielen hier eine entscheidende Rolle.

Sachkundige ermitteln Ihren Bedarf bei einem Soll-Ist-Abgleich der vorhandenen Kennzeichnung mit den gesetzlichen Anforderungen, damit Sie alle unternehmerischen Pflichten bezüglich der betrieblichen Kennzeichnung erfüllen.

Die anschließende Montage der Sicherheitskennzeichnung können Sie durch uns ausführen lassen. Wenn Sie die Montage selbst durchführen möchten, erstellen wir Ihnen alternativ dazu Schilderanordnungspläne.

Desweiteren ist gemäß BGV A8 §20 eine regelmäßige Prüfung, spätestens alle 2 Jahre, durch einen Sachkundigen vorgeschrieben. Auch hierfür stehen Ihnen unsere Mitarbeiter zur Verfügung.

Die von uns verwendeten langnachleuchtenden Produkte erfüllen bzw. übertreffen die gem. DIN 67510 erforderlichen Kriterien um ein Vielfaches. Es stehen verschiedene Leuchtdichten zur Verfügung. Somit kann auch unter schwierigen Bedingungen, wie z. B. eine geringe Allgemeinbeleuchtung, die Funktionalität der Sicherheitskennzeichnung oder eines optischen, langnachleuchtenden Sicherheitsleitsystems gewährleistet werden.

Schilderanordnungspläne

Nach Ermittlung Ihres Bedarfes erstellen wir auf Wunsch für Sie Schilderanordnungspläne. Diese können Sie sowohl für eine Montage durch Ihre eigenen Mitarbeiter nutzen, als auch zur Dokumentation Ihrer Anlage oder zur weiteren Planung Ihrer Sicherheitskennzeichnung.

Plotservice

Wir plotten Ihre Pläne (Vorlagedatei dwg, dxf oder pdf) im gewünschten Format (bis DIN A0 Standard, andere Größen auf Anfrage) für Sie und liefern Ihnen bei Bedarf auch die entsprechenden Aluminiumklemmrahmen.



ANLAGENDOKUMENTATION

Anlagendokumentation

Auf Grundlage Ihrer vorhandenen Dokumentation führen wir einen „as-built“-Abgleich mit dem Ist-Zustand Ihrer Anlage durch. Hierbei werden nicht nur bauliche Veränderungen aufgenommen, sondern unter anderem auch fehlende technische Daten erfasst.

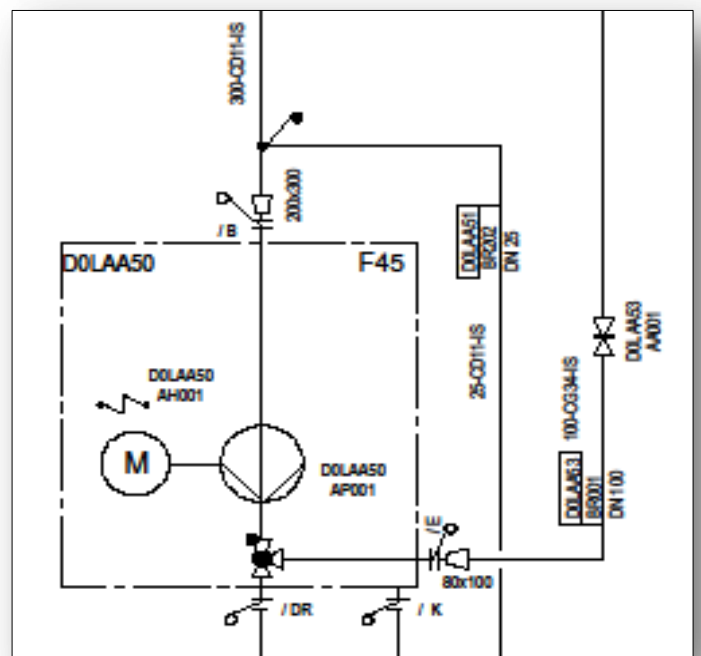
Anlagenkodierung

S+C aktualisiert ihr Kennzeichensystem (KKS, EKS, AKZ, ...) und kodiert ihre Anlagen. Wir erstellen Spezifikationen zur einheitlichen Verwendung des Kennzeichensystems und schulen, wenn nötig, ihr Personal im täglichen Umgang hiermit.

CAD-Anwendungen

In unserer CAD-Abteilung werden Ihre R&I-Schemata überarbeitet oder neu erstellt. Ausführung und Inhalte der Fließbilder werden Ihren Anforderungen angepasst, das heißt, auf Wunsch werden zum Beispiel technische Daten im CAD-System hinterlegt.

Mit diesen Maßnahmen unterstützen wir Sie bei der Erfüllung gesetzlicher Auflagen und helfen Ihnen Stillstands- und Ausfallrisiken zu minimieren.



REFERENZEN (AUSZUG)

- Stadt Düsseldorf, diverse Schulstandorte (Flucht- u. Rettungspläne, Feuerwehrpläne)
- ThyssenKrupp Steel Europe AG, Duisburg (Flucht- u. Rettungspläne, Feuerwehrpläne, Laufkarten)
- Roche Diagnostics GmbH, Mannheim (Anlagenkennzeichnung, R&I-Fließbilder)
- Bayer CropScience AG, Dormagen (Sicherheitskennzeichnung, Flucht- u. Rettungspläne)
- Siemens AG, Kraftwerk Irsching Block 5 (Sicherheitskennzeichnung, Flucht- u. Rettungspläne)
- Siemens AG, Kraftwerk Emile Huchet (Sicherheitskennzeichnung, Flucht- u. Rettungspläne)
- Stadtwerke Bielefeld GmbH, (Sicherheits- und Anlagenkennzeichnung, Flucht- und Rettungspläne)